

# 2MP WDR Starlight Sabit Bullet Ağ Kamera

IPC2222EBR5-HDUPF40(60)



## Ana Özellikler

### Optik

- Yıldız ışığı aydınlatma
- 60 kare/s Kare Hızı
- Gündüz/gece işlevselliği
- Akıllı Kızılötesi, 50 m'ye kadar (164 ft) kızılötesi mesafesi
- Kızılötesi geçirgenliğini artırmak için kızılötesi yansımaya önleyici pencere
- 120 dB GERÇEK WDR
- 2D/3D DNR (Dijital Gürültü Azaltma)

### Sıkıştırma

- Ultra265, H.265, H.264, MJPEG
- Gömülü akıllı algoritma
- Üçlü akış

● ROI (ilgilenilen bölge)

● 9:16 koridor biçimi

## Ağ

● ONVIF Uygunluğu

## Yapı

● Geniş sıcaklık aralığı: -35°C - 60°C (-31°F - 140°F)

● %±25 geniş voltaj aralığı

● IP67

● IK10

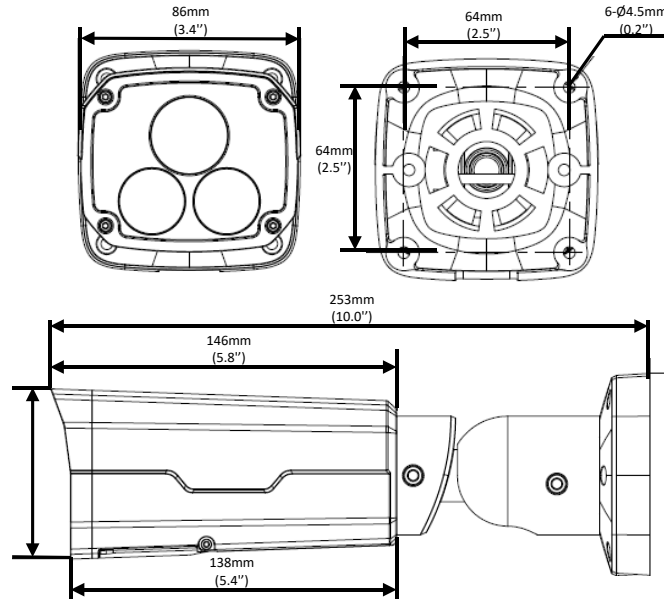
● 3 Eksenli

## Teknik Özellikler

	IPC2222EBR5-HDUPF40	IPC2222EBR5-HDUPF60			
Kamera					
Sensör	1/2,8", ilerlemeli tarama, 2,0 megapiksel, CMOS				
Lens	4,0 mm@F 1.6		6,0 mm@F 1.6		
DORI Mesafesi	Lens	Algılama (m)	Gözlemeleme (m)	Tanıma (m)	Tespit Etme (m)
	4 mm	64,3	25,7	12,9	6,4
	6 mm	96,4	38,6	19,3	9,6
Görüş Açısı (Y)	78,7°		53,3°		
Görüş Açısı (D)	42,8°		29,3°		
Görüş Açısı (E)	96,8°		65,5°		
Ayarlama açısı	Çevirme: 0°~360°		Eğme: 0°~90°		Döndürme: 0°~360°
Obtüratör	Otomatik/Manuel 1~1/100000 s				
Minimum Aydınlatma	Renk: 0,001 Lüks (F 1.6, AGC AÇIK) Kızılötesi açıkken 0 Lüks				
Gündüz/Gece	Otomatik düğmeli kızılötesi kesme filtresi (ICR)				
Dijital gürültü azaltma	2D/3D DNR				
S/N	>52 dB				
Kızılötesi Aralığı	50 m'ye kadar (164 ft) kızılötesi aralığı				

Sis giderme	Dijital Sis Giderme
WDR	120 dB
Video	
Video Sıkıştırma	Ultra265, H.265, H.264, MJPEG
H.264 kodu profili	Temel Profil, Ana Profil, Yüksek Profil
Kare Hızı	Ana Akış: 2 MP (1920×1080): Maks. 60 kare/s; Alt Akış: 2 MP (1920×1080): Maks. 30 kare/s; Üçüncü Akış: D1 (720×576): Maks. 30 kare/s;
9:16 Koridor Modu	Destekleniyor
Yüksek Işık Dengeleme	Destekleniyor
Ekran Gösterimi	8 Ekran Gösterimine Kadar
Gizlilik Maskesi	8 alana kadar
İlgilenilen Bölge	8 alana kadar
Akıllı	
Davranış Algılama	Alan ihlali, sınır ihlali, hareket algılama
Alan ihlali	Ön tanımlı sanal bir bölgeye girme ve dolanma
sınır ihlali	Ön tanımlı sanal bir çizgiyi geçme
hareket algılama	Ön tanımlı sanal bölgede hareket etme
Tespit Etme:	Yüz algılama
Akıllı Tanımlama	Fokus bozukluğu, Sahne değişikliği, Nesne Bırakıldı, Nesne Hareket Ediyor
İstatistiksel Analiz	İnsan sayma
Genel İşlev	Filigran, IP Adresi Filtreleme, çıkış/giriş Alarmı, Erişim Politikası, ARP Koruması, RTSP Kimlik Doğrulama, Kullanıcı Kimlik Doğrulama
Depolama	
Edge Depolama	Micro SD, 256 GB'a kadar
Ağa Depolama	ANR
Ağ	
Protokoller	IPv4, IGMP, ICMP, ARP, TCP, UDP, DHCP, PPPoE, RTP, RTSP, RTCP, DNS, DDNS, NTP, FTP, UPnP, HTTP, HTTPS, SMTP, 802.1x, SNMP, QoS
Uyumlu Entegrasyon	ONVIF (Profile S, Profile G, Profile T), API
Arabirim	
Ağ	1 RJ45 10M/100M Base-TX Ethernet
Genel	
Güç	DC 12V±25%, PoE (IEEE 802.3af) Güç tüketimi: Max 7.5W
Boyutlar (U × G × Y)	253.4 × 86 × 71.7mm (9.98" × 3.4" × 2.8")
Ağırlık	1.0kg (2.2lb)
Çalışma Ortamı	-35°C ~ 60°C (-31°F ~ 140°F), Nem: ≤95% RH (yoğuşmasız)
Giriş Koruma	IP67
Darbeye Dayanıklı	IK10

## Boyutlar

**Zhejiang Uniview Technologies Co., Ltd.**

Building No.10, Wanlun Science Park, Jiangling Road 88, Binjiang District, Hangzhou, Zhejiang, Çin (310051)

E-posta: [overseasbusiness@uniview.com](mailto:overseasbusiness@uniview.com); [globalsupport@uniview.com](mailto:globalsupport@uniview.com)

<http://www.uniview.com>

©2019 Zhejiang Uniview Technologies Co., Ltd. Tüm hakları saklıdır.

\* Ürün özellikleri ve stok durumu haber verilmeksizin değiştirilebilir.